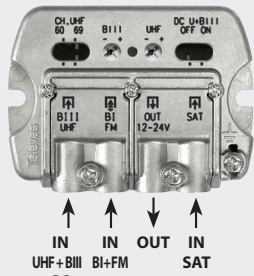
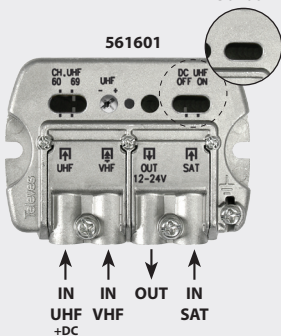


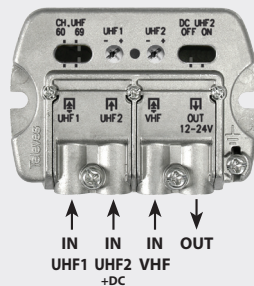
561501



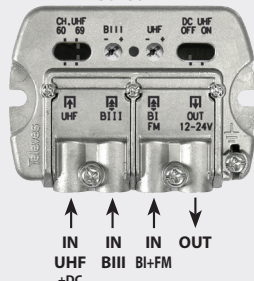
561602



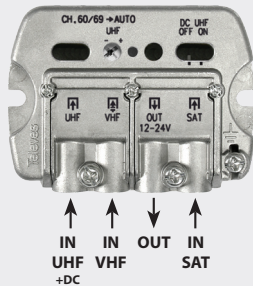
561701



561801



561610

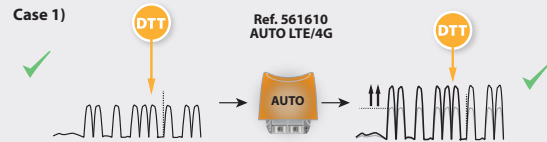


TECH INFO

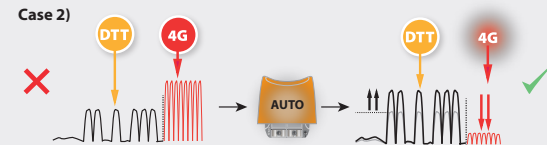
Ref.		561501				561601 / 561602 / 561610			561701			561801									
←...MHz...→	LTE/4G	OFF	MHz		470-862	174-254	47-108	950-2150	470-862	47-254	950-2150	470-862	470-862	47-254	470-862	174-254	47-108				
	OFF ON (1)	ON	470-790					470-790				470-790	470-790		470-790						
			dB	V _{out}	DIN 45004B	107	105	-	-	107	-	-	107	-	-	107	105	-			
					EN 50083 (2)	104	102	-	-	104	-	-	104	-	-	104	-	-	104	102	-
					10 CH DVB-T	94	-	-	-	94	-	-	-	-	-	94	-	-	94	-	-
					2 CH DVB-T	-	90	-	-	-	-	-	-	-	-	-	-	-	-	90	-
	V _{out}		dB		0 ... 12	0 ... 12	-	-	0 ... 12	-	-	-	-	-	0 ... 12	0 ... 12	-				
	N. F.		dB		1.5	3.5	-	-	1	-	-	6	-	-	1	3	-				
	V _{dc}		V _{dc} /mA		12 ... 24 / 45				12 ... 24 / 45			12 ... 24 / 45			12 ... 24 / 45						
DC PASS	DC OUT → DC UHF	OFF	mA	0				0			0			0							
	OFF ON	ON		40	-	-	40 (2)	-	-	-	40	-	-	40	-	-					
	DC OUT → DC SAT			-	-	-	300	-	-	300	-	-	-	-	-						
	IP				23																
	MIN ... MAX		°C		-5 ... +45																
			g		150																
			mm		68 × 50 × 29																

(1) Ref. 561610: AUTO; (2) Ref. 561602: 0 mA; (3) IMD3 2CH -60dB

Case 1)



Case 2)



ТЕЛЕВИСНИЙ ПАСПОРТ НАДЕЖНОСТИ

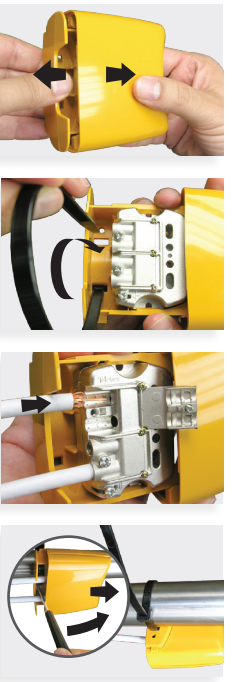
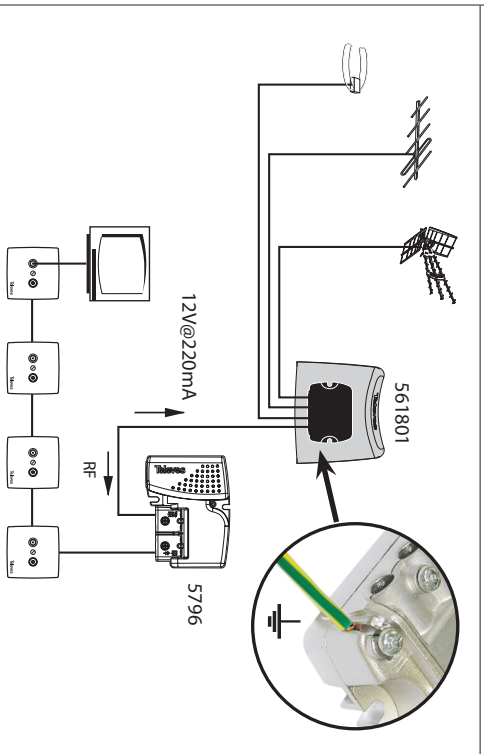
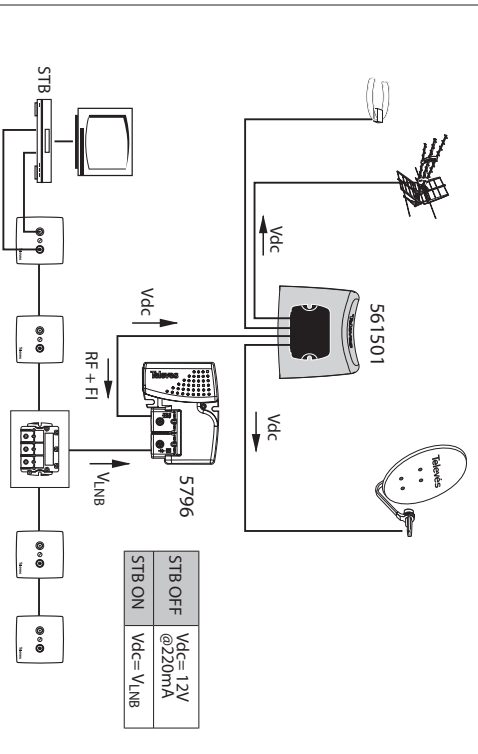
Назначение: Усилитель сигнала и блок питания компании Teleses, S.A. (далее - "производитель") предназначены для установки и для предоставления по желанию кабельной сети абонентов телевидения операторов ИТВ. ДИВ должен быть установлен в соответствии с инструкцией производителя. Ограничение ответственности: Производитель не несет ответственности за любые повреждения, вызванные использованием оборудования, не одобренного производителем, или за любые повреждения, вызванные использованием оборудования, не одобренного производителем, или за любые повреждения, вызванные использованием оборудования, не одобренного производителем. Производитель не несет ответственности за любые повреждения, вызванные использованием оборудования, не одобренного производителем.

Компьютерная программа: Программа не включает в себя никаких типовых ограничений.

Установка: Данное изделие не предназначено для замены и замены оригинального изделия. Данное изделие не предназначено для замены и замены оригинального изделия. Данное изделие не предназначено для замены и замены оригинального изделия.

Правила изготовления: "Производитель" дает один год гарантии компонента продукта для стран ЕС. Для стран, не входящих в ЕС, применяются общие условия гарантии. Страна, на которой основан продукт, не входит в ЕС. Применение: Данное изделие предназначено для использования в качестве усилителя сигнала и блока питания. Данное изделие предназначено для использования в качестве усилителя сигнала и блока питания. Данное изделие предназначено для использования в качестве усилителя сигнала и блока питания.

Производитель: Teleses, S.A., CIF: B010716, Rua Beneficência de São João, 17, 15706 Santiago de Compostela, Spain, teleses@teleses.com <<mailto:teleses@teleses.com>>



DECLARACION DE CONFORMIDAD
DECLARACION DE CONFORMIDAD
DECLARACION DE CONFORMIDAD
DECLARACION DE CONFORMIDAD
DECLARACION DE CONFORMIDAD
DECLARACION DE CONFORMIDAD
DECLARACION DE CONFORMIDAD
DECLARACION DE CONFORMIDAD
DECLARACION DE CONFORMIDAD
DECLARACION DE CONFORMIDAD

www.teleses.com

DOWNLOAD

ON / OFF LTE/4G

CH. UHF 60 69 CH. UHF 60 69

CH. UHF 60 69 CH. UHF 60 69

Vout

DC IN ON/OFF

DC OFF/ON

0 > 6.5
0 < 6.5
max

8 10

0 > 6.5
0 < 6.5
max



01030453-000

Teleses, S.A. Rúa B. de Sanxo, 17 - 15706 Santiago de Compostela (Spain) - www.teleses.com

