

Central amplificadora de 1 entrada y 1 salida con amplificación separada (47 - 454 / 470 - 862 MHz) y atenuadores independientes por banda.

Su aplicación típica es como reamplificador de señales MATV para su distribución en pequeñas y medianas colectivas.

**NOTA:** Se recomienda no alimentar el amplificador mientras no esté realizada la instalación para evitar posibles averías.

Central amplificadora de 1 entrada e 1 saída com amplificação separada (47 - 454 / 470 - 862 MHz) e atenuadores independentes por banda.

Sua aplicação típica é como reamplificador de sinais MATV para sua distribuição em pequenas e medianas colectivas.

**NOTA:** Recomenda-se não alimentar o amplificador mentras não esté rematada a instalação para evitar possíveis averias.

Amplificateur de 1 entrée et 1 sortie à voies séparées (47- 454 / 470 - 862 MHz) et des atténuateurs indépendants par bande.

Application typique comme reamplificateur de signaux MATV pour sa distribution dans des petites et moyennes collectives.

**NOTE:** Pour éviter d'éventuelles pannes, il est recommandé de ne pas alimenter l'amplificateur tant que l'installation n'est pas terminée.

1 input and 1 output ports amplifier based on a split-band amplification philosophy (47- 454 / 470 - 862 MHz) and band independent attenuators.

Typical application as re-amplifier of MATV signals for its distribution in small and medium communals.

**NOTE:** To avoid damaging the amplifier, we strongly recommend the amplifier to be switched OFF until the installation process has been completed.

### IMPORTANTES INSTRUCCIONES DE SEGURIDAD

#### Condiciones generales de instalación:

- Antes de manipular o conectar el equipo leer este manual.
- Para reducir el riesgo de fuego o choque eléctrico, no exponer el equipo a la lluvia o a la humedad.
- No quitar la tapa del equipo sin desconectarlo de la red.
- No obstruir las ranuras de ventilación del equipo.
- Deje un espacio libre alrededor del aparato para proporcionar una ventilación adecuada.
- El aparato no debe ser expuesto a caídas o salpicaduras de agua. No situar objetos o recipientes llenos de agua sobre o cerca del aparato si no se tiene la suficiente protección.
- No situar el equipo cerca de fuentes de calor o en ambientes de humedad elevada.
- No situar el equipo donde pueda estar sometido a fuertes vibraciones o sacudidas.

#### Operación segura del equipo:

- La tensión de alimentación de este producto es de: 230V~ ±10% 50Hz.
- Si algún líquido u objeto se cayera dentro del equipo, por favor recurra al servicio técnico especializado.
- No conectar el equipo hasta que todas las demás conexiones del equipo hayan sido efectuadas.

#### Descripción de Simbología de seguridad eléctrica: Descrição de simbologia de segurança eléctrica:

- Para evitar el riesgo de choque eléctrico no abrir el equipo.
- Para evitar o risco de choque eléctrico não abrir o equipamento.
- Este símbolo indica que el equipo cumple los requerimientos de seguridad para equipos de clase II.
- Este símbolo indica que o equipamento cumple os requisitos de segurança para equipamentos de classe II.

### INSTRUÇÕES IMPORTANTES DE SEGURANÇA

#### Condições gerais de instalação:

- Antes de utilizar ou ligar o equipamento leia este manual.
- Para reduzir o risco de provocar fogo ou um choque eléctrico, não exponha o equipamento à luz ou à humidade.
- Não trocar a tampa do equipamento sem o desligar da rede.
- Não obstruir as ranhuras de ventilação do equipamento.
- Deixe um espaço livre ao redor do aparelho para proporcionar uma ventilação adequada.
- O aparelho não deve ser exposto a possíveis derrames ou salpicos de água. Não colocar objectos ou recipientes com água por cima ou por perto do aparelho se estes não tiverem a suficiente protecção.
- Não colocar o equipamento perto de fontes de calor ou em ambientes com humidade elevada.
- Não colocar o equipamento onde possa estar submetido a fortes vibrações ou sacudidas.

#### Operação segura do equipamento:

- A tensão de alimentação deste produto é de: 230V~ ±10% 50Hz.
- Se algum líquido ou objecto caia dentro do equipamento, por favor recorra a um serviço técnico especializado.
- Não ligar o equipamento até que todas as demais ligações do equipamento tenham sido efectuadas.

### CONSIGNES DE SECURITE IMPORTANTES

#### Conditions générales d'installation:

- Lire la notice avant de manipuler ou brancher l'appareil.
- Afin de réduire le risque d'incendie ou de décharge électrique, ne pas exposer l'appareil à la pluie ou à des projections d'eau.
- Ne pas retirer le couvercle de l'appareil sans le débrancher.
- Ne pas obstruer les entrées de ventilation.
- Merci de permettre la circulation d'air autour de l'appareil.
- L'appareil ne doit pas être exposé à des chutes ou projections d'eau. Ne pas placer d'objets ou de récipients contenant de l'eau à proximité immédiate sans protection.
- Ne pas placer l'appareil près d'une source de chaleur ou dans un milieu fortement humide.
- Ne pas placer l'appareil dans un lieu exposé à de fortes vibrations ou secousses.

#### Utilisation de l'appareil en toute sécurité:

- La tension d'alimentation de ce produit est de : 230V~ ±10% 50Hz.
- Si un liquide / objet tombe à l'intérieur de l'appareil, référez-en au service technique spécialisé.
- Ne pas brancher l'appareil avant que toutes les autres connexions aient été effectuées.

### IMPORTANT SAFETY INSTRUCTIONS

#### General installation conditions:

- Before handling or connecting the equipment, please read this manual.
- In order to reduce the risk of fire or electric shock, do not expose the equipment to rain or moisture.
- Do not take the cover off the equipment without disconnecting it from the mains.
- Do not obstruct the equipment's ventilation system.
- Please allow air circulation around the equipment
- The equipment must not come into contact with water or even be splashed by liquids. Do not place containers with water on or near the equipment if it is not adequately protected.
- Do not place the equipment near sources of heat or in excessively moisture conditions.
- Do not place the equipment where it may be affected by strong vibrations or knocks.

#### How to use the equipment safely:

- The powering supply of this product is: 230V~ ±10% 50Hz.
- If any liquid or object falls inside the equipment, please contact a specialized technician.
- Do not connect the equipment until all the other connections have been made.

#### Description des symboles de sécurité électrique: Description of the electrical safety symbols:

- Afin d'éviter le risque de décharge ne pas ouvrir l'appareil.
- To avoid the risk of electric shock, do not open the equipment.
- Ce symbole indique que l'appareil répond aux exigences de sécurité des appareils de classe II.
- This symbol indicates that the equipment complies with the safety requirements for class II equipment.



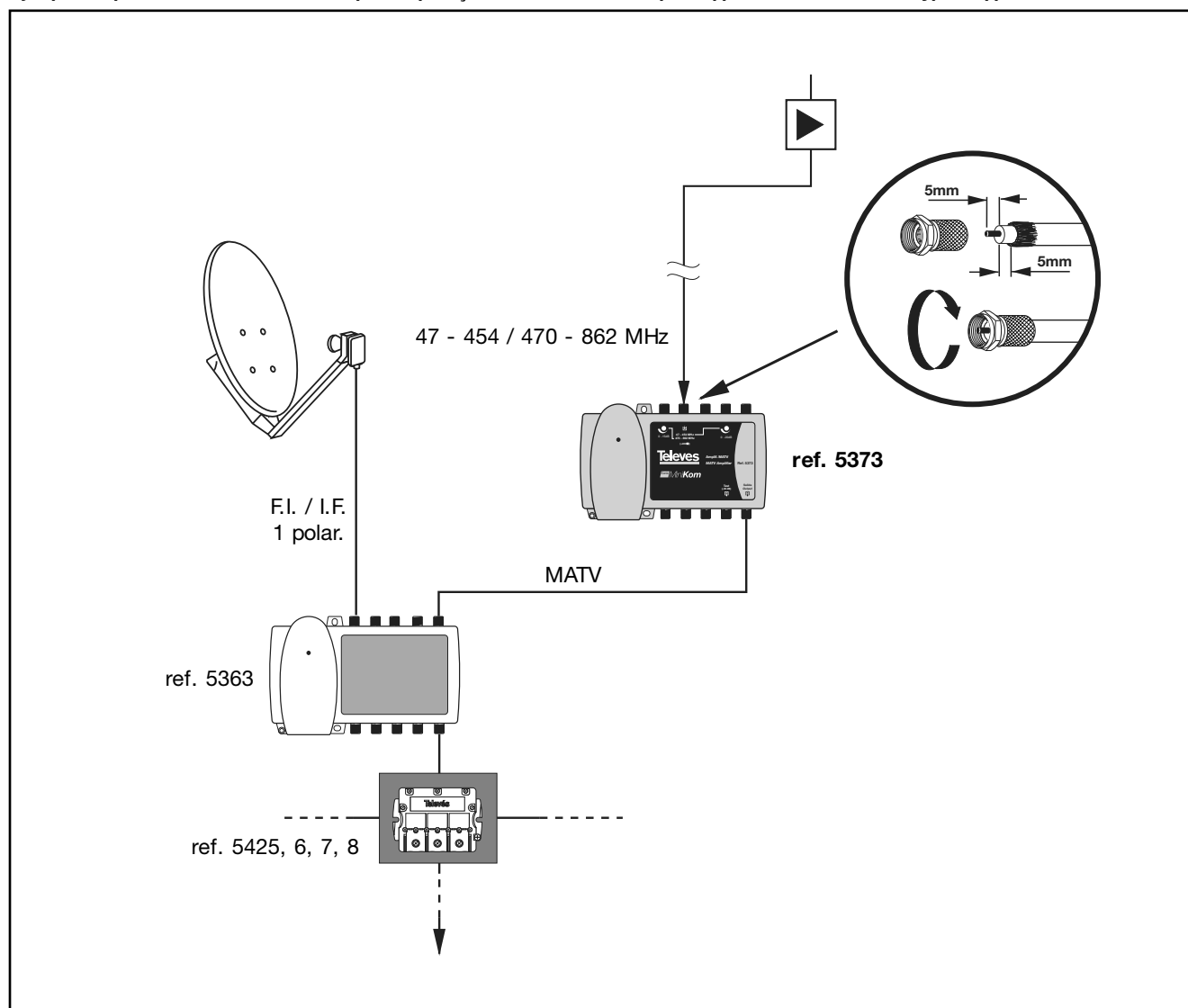
Características técnicas	Características técnicas	Caractéristiques techniques	Technical specifications			
Banda	Banda	Bande	Band	(MHz)	47 ... 454	470 ..... 862
Ganancia	Ganho	Gain	Gain	(dB)	33 ± 2	34 ± 2 .... 43 ± 2
Tensión máx. salida	Tensão. máx. saída	Niveau max. sortie	Max.output level	(DIN 45004B) (dBµV)	> 115 typ.	> 116 typ.
Figura de ruido	Figura de ruído	Facteur de bruit	Noise figure	(dB)	< 6 typ.	< 6,5 typ.
Atenuador	Atenuador	Attenuateur	Attenuator	(dB)	0 - 20	0 - 15
Distorsión 2º orden	Distorção 2º orde	2ème ordre	2nd order distortion	(V <sub>0</sub> =111dBµ) (dB)	50	-
Tensión de aliment.	Tensão de aliment.	Tension secteur	Mains voltage	(V~)	230 ± 10 %	
Consumo máx.	Consumo máx	Consommation max.	Max. power consumption	(W)	9	
Corriente para previos (automat.)	Corrente para previos (automat.)	Courant téléalimentation	Input DC bypass (automatic.)	(mA)	60 (24V~)	
Índice de Protección	Índice de Protecção	Index de Protection	Protection Level		IP 20	

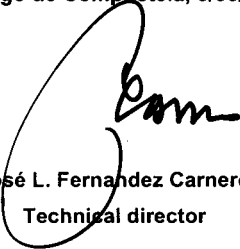

### Ejemplo de aplicación

### Exemplo de aplicação

### Exemple d'application

### Typical application



<b>Televes</b>	<b>DECLARACIÓN DE CONFORMIDAD DECLARAÇÃO DE CONFORMIDADE DECLARATION DE CONFORMITE DECLARATION OF CONFORMITY</b>										
<p>Fabricante / Fabricante / Fabricant / Manufacturer: <b>Televes S.A.</b> Dirección / Direção / Adresse / Address: <b>Rúa B. Conxo, 17 15706 Santiago de Compostela SPAIN</b></p> <p>NIF / VAT: <b>A-15010176</b></p> <p>Declara bajo su exclusiva responsabilidad la conformidad del producto: <i>Declara sob sua exclusiva responsabilidade a conformidade do produto:</i> <i>Declare, sous notre responsabilité, la conformité du produit:</i> <i>Declare under our own responsibility the conformity of the product:</i></p> <p>Referencia / Referencia / Référence / Reference: <b>5373</b> Descripción / Descrição / Description / Description: <b>Low power amplifier</b> Marca / Marca / Marque / Mark: <b>Televes</b></p> <p>Con los requerimientos de la Directiva de baja tensión 73 / 23 / CEE y Directiva EMC 89 / 336 / CEE, modificadas por la Directiva 93 / 68 / CEE, para cuya evaluación se han utilizado las siguientes normas:</p> <p><i>Com as especificações da Directiva da baixa tensão 73 / 23 / CEE e Directiva EMC 89 / 336 / CEE, modificadas pela Directiva 93 / 68 / CEE, para cuja aprovação se aplicou as seguintes normas:</i></p> <p><i>Avec les spécifications des Directives 73 / 23 / CEE et 89 / 336 / CEE, modifiées par la directive 93 / 68 / CEE, pour l'évaluation on a appliqué les normes:</i></p> <p><i>With the Low Voltage Directive 73 / 23 / EEC and the EMC Directive 89 / 336 / EEC as last amended by Directive 93 / 68 / EEC requirements, for the evaluation regarding the Directive, the following standards were applied:</i></p> <table><tr><td><b>EN 60065: 1993</b></td><td><b>EN 61000-4-5: 1995</b></td></tr><tr><td><b>EN 50083-1: 1993 / A1: 97</b></td><td><b>EN 61000-4-11: 1994</b></td></tr><tr><td><b>EN 50083-2: 1995 / A1: 97</b></td><td><b>EN 61000-3-2: 1995</b></td></tr><tr><td><b>EN 61000-4-2: 1995</b></td><td><b>EN 61000-3-3: 1995</b></td></tr><tr><td><b>EN 61000-4-4: 1995</b></td><td></td></tr></table> <p style="text-align: right;">Santiago de Compostela, 5/06/2000</p> <p style="text-align: center;"></p> <p style="text-align: center;">José L. Fernandez Carnero Technical director</p> <p style="text-align: center;"></p>		<b>EN 60065: 1993</b>	<b>EN 61000-4-5: 1995</b>	<b>EN 50083-1: 1993 / A1: 97</b>	<b>EN 61000-4-11: 1994</b>	<b>EN 50083-2: 1995 / A1: 97</b>	<b>EN 61000-3-2: 1995</b>	<b>EN 61000-4-2: 1995</b>	<b>EN 61000-3-3: 1995</b>	<b>EN 61000-4-4: 1995</b>	
<b>EN 60065: 1993</b>	<b>EN 61000-4-5: 1995</b>										
<b>EN 50083-1: 1993 / A1: 97</b>	<b>EN 61000-4-11: 1994</b>										
<b>EN 50083-2: 1995 / A1: 97</b>	<b>EN 61000-3-2: 1995</b>										
<b>EN 61000-4-2: 1995</b>	<b>EN 61000-3-3: 1995</b>										
<b>EN 61000-4-4: 1995</b>											